

LES

LASERS

## L'ÈRE DES SEMI-CONDUCTEURS

(Suite et fin. Voir n° 1 379)

**L'**EVOLUTION des techniques de production a permis à l'Aluminium Company of America (Alcoa), de tripler sa fabrication de gallium, métal peu courant qui, de simple curiosité de laboratoire, est devenu rapidement un pilier de l'industrie des semi-conducteurs.

Extrait de la bauxite, minéral de base de l'aluminium, le gallium est utilisé essentiellement dans la fabrication de diodes électroluminescentes et lasers à semi-conducteurs.

Alcoa a été le principal producteur américain de gallium depuis 1947. C'est un secteur peu important et relativement peu connu de son activité chimique. Ce métal blanc argenté fond dans la main, a des propriétés semblables à celles de l'aluminium et le cours de la livre (453,6 g) a atteint jusqu'à \$ 1 600 (8 000 F).

En dépit de son prix, la demande annuelle de gallium est passée de quelques centaines de grammes à un marché mondial estimé actuellement à plus de cinq millions de grammes.

Alcoa n'a pas voulu faire de pronostic en ce qui concerne la répercussion des nouvelles techniques de fabrication sur les prix, bien qu'elle affirme que des coûts réduits associés à une production plus élevée ont abaissé le prix du gallium à moins de 350 dollars par livre pour des marchés importants (1 750 F).

Le gallium est très répandu dans la nature, en particulier dans les minerais alumineux. Mais, comme sa concentration est très faible, même dans les minerais à taux d'aluminium le plus élevé, son traitement est long et coûteux.

Les nouvelles techniques d'Alcoa permettent une production plus rentable de ce métal à grande pureté — plus de 99 % — nécessaire dans la fabrication des diodes électroluminescentes.

A partir du métal à grande pureté, on obtient des cristaux d'arséniure et de phosphure de gallium. Ces cristaux sont clivés en couches de l'épaisseur d'une feuille de papier et empilés dans des plaquettes de contact qui sont ensuite découpées en chips ex-

trêmement fines. Ces chips — qui peuvent être construites comme lampes simples, indicateurs digitaux ou dispositifs d'isolation optique — sont utilisées dans un grand nombre d'applications industrielles et commerciales.

Bien que les diodes laser représentent un marché nouveau et croissant pour le gallium, le métal lui-même a été découvert en 1875. Dans la classification périodique des éléments, il est placé entre l'aluminium et l'indium. Comme l'aluminium, le gallium forme une couche d'oxyde lorsqu'il est exposé à l'air. Il fond à une température légèrement inférieure à celle du corps humain, se dilate à la congélation et s'allie facilement à la plupart des métaux à des températures élevées.

### LES LASERS A Ga(As P)...

Le gallium, sous forme d'alliage, est à la base du laser en arséniure de gallium-aluminium, décrit le mois passé.

Bien entendu, d'autres matériaux semi-conducteurs sont susceptibles d'être utilisés dans des diodes laser. Le plus proche de

l'arséniure de gallium-aluminium est le phosphure arséniure de gallium, de formule chimique :



L'effet laser, dans ce matériau, a été découvert en 1962, par N. Holonyak et S.F. Bevacqua. On est parvenu à faire fonctionner à la température ambiante, un laser à phosphure arséniure de gallium, à la longueur d'onde :  $0,6750 \mu\text{m}$ , mais avec une densité de courant énorme :  $900\,000 \text{ A/cm}^2$ . A la température de  $77^\circ\text{K}$  ( $-196^\circ\text{C}$ ), l'effet laser a été obtenu avec une densité de courant bien moindre, à  $0,635 \mu\text{m}$ .

On remarquera, à la figure 9, qu'à une température de fonctionnement donnée, il existe une corrélation entre le seuil de densité de courant donnant l'effet laser et la longueur d'onde du faisceau.

### ... ET LES LASERS A INFRAROUGE

De nombreuses autres substances sont susceptibles d'être utilisées pour la fabrication de lasers fonctionnant, le plus souvent, dans le spectre infrarouge : l'ar-

seuil de densité du courant produisant l'effet laser.

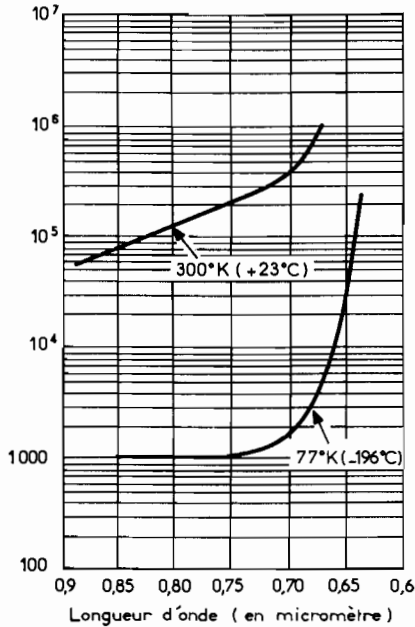
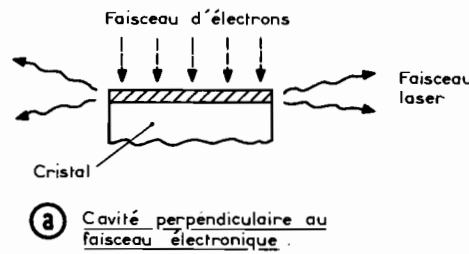
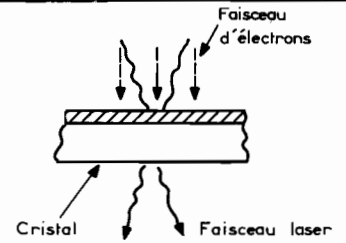


Fig. 9. — Corrélation entre le seuil de densité de courant provoquant l'effet Laser dans le phosphure-arséniure de gallium, et la longueur d'onde



(a) Cavity perpendiculaire au faisceau électronique.



(b) Cavity parallèle au faisceau électronique.

Fig. 10. — Pompage électronique.

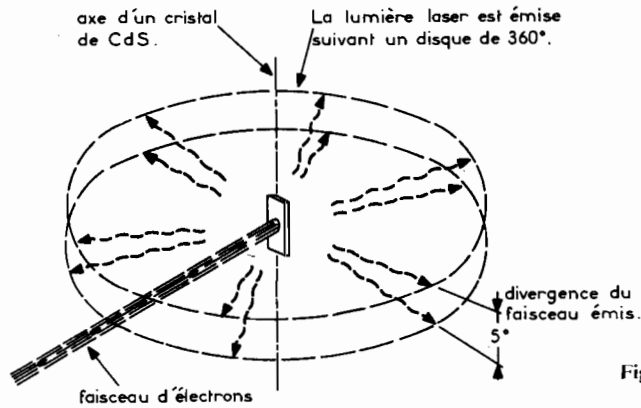


Fig. 11. — Configuration de Nicoll.

séniure d'indium de formule chimique InAs, l'antimoniure de gallium (GaSb) et d'indium (InSb), le phosphure d'indium (InP), l'arséniure de gallium-indium (GaInAs), le phosphure-arséniure d'indium : In(AsP). La technologie de ces lasers infrarouges n'a pas encore fait l'objet de recherches extrêmement poussées, de sorte que les performances publiées ne représentent pas des caractéristiques très significatives de ces lasers. Des travaux fondamentaux doivent être entrepris avant de développer les lasers à semi-conducteur au stade semi-industriel.

En 1966, I. Melngailis et R.H. Rediker publièrent une étude approfondie sur les lasers à arséniure d'indium ; C. Chipaux et R. Eymard firent de même, en 1965, à propos de l'antimoniure de gallium ; N.G. Basov, en 1967, décrit les propriétés du phosphure d'indium ; A.P. Shotov et ses collaborateurs parlèrent, en 1968, de l'antimoniure d'indium ; enfin, P.G. Eliseev, en 1966, démontra les propriétés intéressantes du phosphure-arséniure d'indium.

Les lasers à infrarouge, bien qu'en cours de développement, intéressent déjà un grand nombre de chercheurs de bien des pays industrialisés.

D'autres matériaux sont également employés pour ces lasers :

- Le sélénure de plomb PbSe.
- Le tellure de plomb PbTe.
- Le sulfure de plomb PbS.

Ainsi que des composés ternaires : PbSnTe, PbSSe et PbSnSe. Suivant les concentrations de l'un ou l'autre des consti-

tuants élémentaires des composés employés, le seuil de densité de courant et la fréquence du rayon peuvent varier considérablement.

### LES LASERS A POMPAGE ELECTRONIQUE

Si les matériaux constitutifs des lasers à semi-conducteur constituent un sujet de recherches appliquées, le pompage de ces lasers constitue également un élément d'intérêt.

En principe, le pompage par faisceau d'électrons est la technique la plus simple d'observation de l'émission stimulée. Pratiquement, la mise en œuvre de ce mode de pompage est limitée par la nécessité d'utiliser une installation électronique complexe, et une alimentation électrique importante lorsque l'on désire obtenir des puissances élevées dans le faisceau laser.

Le diamètre de la partie active de lasers semi-conducteurs est inférieure au millimètre. Il existe essentiellement trois modes de fonctionnement, décrits aux figures 10 et 11. En configuration 10 (a), une cavité de « Fabry-Pérot » est placée perpendiculairement au faisceau d'électrons ; la figure 10 (b) représente une configuration dans laquelle la cavité est parallèle au faisceau. Dans la troisième configuration (Fig. 11), décrite par F.H. Nicoll en 1967, l'effet laser apparaît dans un cristal de section rectangulaire par réflexion interne totale : une semblable configuration apparaît intéressante avec un matériau tel le sulfure de cadmium (CdS) dans lequel l'absorption interne de la

lumière émise est relativement faible.

Le tableau III donne la liste des matériaux susceptibles d'être pompés par un faisceau électronique. Le rendement maximal de conversion a été calculé en 1968 par C.A. Klein, pour le sulfure de cadmium : 27 % environ, contre 25 % approximativement pour l'arséniure de gallium. Ce CdS peut fonctionner à température ambiante et émettre dans le vert.

J.L. Brewster parvint, également en 1968, à émettre des faisceaux de forte puissance (200 kW) à la température ambiante, avec un laser à sulfure de cadmium. Un tel laser fonctionne par très brèves impulsions (3 ns) ce qui pourrait le rendre utile en photographie rapide.

Ce sont bien entendu les lasers à arséniure de gallium qui ont été les plus étudiés : les chercheurs russes D.V. Bogdankevich, N.A. Borisov, I.V. Krjukova et B.M. Lavrushin en 1969, en tirèrent les plus fortes puissances de crête (300 à 400 W à 77°K). J.M. Lavine et A. Adams en déterminèrent les rendements quantiques internes (0,9 à 77°K). R. Hunsperger calculait en 1969, les pertes optiques dans ces lasers.

Toujours est-il que les applications des lasers à pompage électronique ne sont pas prévues pour un avenir très proche, sauf en photographie ultra-rapide.

### POMPAGE OPTIQUE

L'inversion de population par excitation optique est semblable, en principe, à l'inversion par exci-

tation électronique : cependant, certains matériaux ayant des bandes électroniques interdites relativement larges peuvent être pompés optiquement, alors que le pompage électronique était impossible. C'est le cas de substances telles que l'antimoniure d'indium (InSb), l'arséniure d'indium (InAs) ou le CdHgIc, que l'on a pompé à l'aide de lasers à arséniure de gallium. Basov et ses collaborateurs ont employé un laser à rubis pour pomper un semi-conducteur et obtenir des puissances lumineuses élevées (30 kW en puissance de crête avec le GaAs).

Le pompage optique est particulièrement utile pour l'étude des transitions électroniques donnant un effet laser.

### LASERS A AVALANCHE

N.G. Basov suggérait, en 1959, un autre mode d'inversion de population : par impact et ionisation au sein du semi-conducteur, il serait possible de stimuler une émission laser. Cet effet pourrait être obtenu soit par application de champs électriques suffisamment intenses sur des échantillons homogènes, soit en polarisant en inverse des jonctions p-n. Des essais ont eu lieu, dès le début des années 1960, en particulier avec de l'antimoniure d'indium (InSb) : le plasma formé au sein du semi-conducteur subit un effet de « pincement » ; dans la zone de pincement, la densité des paires électrons-trous s'avère très élevée, suffisamment élevée pour que l'on assiste localement à une inversion

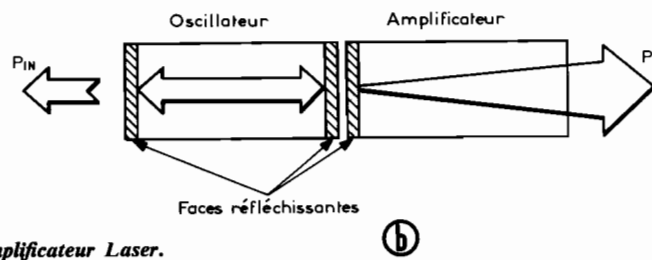
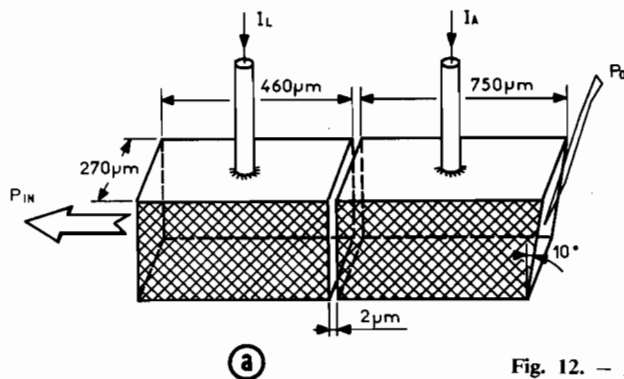


Fig. 12. — Amplificateur Laser.

TABLEAU II  
Performances du laser à  $Pb_{1-x}Sn_xTe$

x	Longueur d'onde ( $\mu m$ )		Seuil de densité de courant faisant apparaître l'effet laser ( $A/cm^2$ )	
	12 °K	77 °K	12 °K	77 °K
0,15	11,7	9,5	250	3,000
0,17	13,0	9,9	55	10,000
0,19	14,5	11,0	130	9,000
0,20	15,1	11,2	275	12,500
0,21	16,8	12,0	175	7,000
0,22	17,2	—	175	> 30,000
0,24	20,0	—	230	> 30,000
0,27	28,0	—	125	> 30,000

TABLEAU III  
Matériaux à pompage électronique ou à pompage optique

Matériau	Longueur d'onde ( $\mu m$ )	Energie des photons (eV)	Mode d'excitation
ZnS	0,33	3,82	EBP
ZnO	0,37	3,30	EBP
ZnS-CdS	0,50-0,32	2,5-3,82	OP
ZnSe	0,46	2,7	EBP
CdS	0,5	2,50	EBP, OP
ZnTe	0,58	2,14	EBP
GaSe	0,59	2,09	EBP
$CdS_xSe_{1-x}$	0,69	1,8-2,5	EBP
CdSe	0,68-0,69	1,8	EBP, OP
CdTe	0,78	1,58	EBP
$CdSnP_2$	1,01	1,24	EBP
$Cd_3P_3$	2,1	0,59	OP
Te	0,36	0,34	EBP
$Cd_xHg_{1-x}Te$	3,8-4,1	0,3-0,33	OP

EBP : pompage électronique.  
OP : pompage optique.

de population, et à l'émission stimulée : cependant, dans cette zone de pincement, les porteurs de charges sont, pour la plupart « chauds » (donc excités), de sorte que l'effet laser n'intervient qu'après qu'ait cessé l'excitation par le champ électrique. L'effet d'avalanche, dans les lasers, n'a été observé qu'avec un nombre réduit de semi-conducteurs : arséniure de gallium, phosphure d'indium en particulier.

### TECHNOLOGIE ET LASERS A SEMI-CONDUCTEURS

Trois technologies essentiellement servent à fabriquer les lasers à semi-conducteurs.

La première de ces technologies est la diffusion.

Par exemple, la diffusion de zinc à 850 °C pendant une heure dans un cristal d'arséniure de gallium (GaAs) de type *n* permet de réaliser des lasers fonctionnant convenablement aux températures cryogéniques (77 °K). A la température ambiante (300 °K), de tels dispositifs ont cependant des seuils d'intensité donnant l'effet laser, voisins de 100 000 A/cm<sup>2</sup>. En 1967, R.O. Carlson parvint à améliorer le fonctionnement, à la température ambiante, de ces lasers, par une diffusion en deux étapes.

La seconde technologie est l'épitaixie en phase vapeur : les régions *n* et *p* sont créées séquentiellement par transport de matière sous forme de vapeur et dépôt sur un substrat.

L'épitaixie en phase liquide est la troisième technologie, développée, depuis une dizaine d'années par H. Nelson. La croissance de GaAs se fait à partir d'une solution de gallium contenant l'arséniure de gallium et des dopants. L'ensemble est porté à des températures voisines de 1 000 °C : le substrat est ensuite mis au contact, par divers procédés, de la matière fondue : par exemple, le fondant se trouve dans un creuset et le substrat est plongé dans le liquide.

Les lasers homojonctions ont été réalisés soit par croissance d'une couche de type *n* sur un

substrat de type *p*<sup>+</sup> ou au contraire par croissance d'une couche *p*<sup>+</sup> sur un substrat de type *n*. Dans tous les cas, un traitement thermique est nécessaire pendant ou après la croissance pour éloigner la jonction *p-n*, de deux micromètres environ, de l'interface, et l'amener dans la région initialement de type *n*. Ce traitement a deux raisons :

— L'interface est généralement une zone contenant des contraintes mécaniques, donc c'est un cristal imparfait localement, et la jonction ne doit donc pas se trouver à l'interface.

— La configuration *p<sup>+</sup>pn* du laser se fait au cours du traitement.

Les lasers à arséniure d'aluminium-gallium sont réalisés par une troisième technique : on fait croître à la fois les régions de type *n* et de type *p* par épitaixie en phase liquide. Le processus de fabrication de ces lasers à hétérojonction est semblable à celui des lasers à homojonction : la seule différence réside dans le fait que la région de type *p*<sup>+</sup> est constituée de (AlGa)As, et non de GaAs comme auparavant. Après dépôt de la couche *p*<sup>+</sup>, la puce semi-conductrice subit un traitement thermique servant à déplacer le zinc dans le substrat, sur une distance de deux micromètres pour former la région dans laquelle sera localisé l'effet laser.

### LES AMPLIFICATEURS A LASER

En associant deux lasers, le premier étant un oscillateur, le second (couplé optiquement à l'oscillateur, mais indépendant du point de vue électrique) jouant le rôle d'amplificateur. Le couplage optique peut être réalisé à l'aide de lentilles optiques ; ou encore, on peut rendre très proches les deux lasers. C'est ce dernier schéma qu'ont choisi Kosonocky et Cornely ; ceux-ci mesurèrent un gain de 150 dans l'ensemble amplificateur, à la température cryogénique (77 °K). De tels circuits pourraient être employés dans les futurs ordinateurs... optiques.

Marc Ferretti.